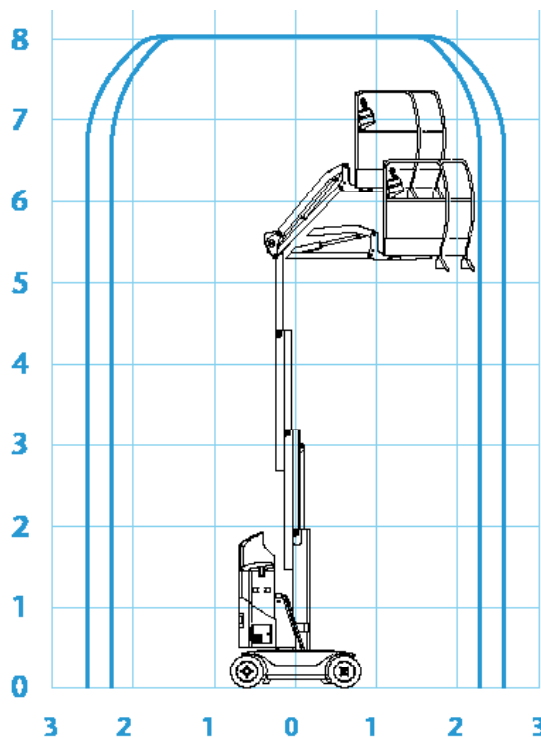


MASTLIFT



2613630

MASTLIFT 8M

2 WD MED JIB

JLG TOUCAN 800A /
JLG T8E

Anvendes udendørs og
indendørs

Max. vindhastighed 12,5 m/sek.

230 volt i kurv

Mulighed for udlæg

ARBEJDSHØJDE	8,1 / 8,15 m
DRIVMIDDEL	Batteri
FRIHØJDE	0,1 m
HALESVING	0,20 m
KURV STØRRELSE	0,70x0,90/ 0,85x0,90 m
KØREHASTIGHED	4 km/t
MAX. BELASTNING	200 kg
PLATFORMSHØJDE	5,90 m
RÆKVÆRKSHØJDE	1,12 m
ROTATION TÅRN/KURV	344°
TRANSPORT HØJDE	1,99 m
TRANSPORT LÆNGDE	1,95 m / 2,09 m
TRANSPORT BREDDE	0,99 m
UDLÆG	2,20 / 2,50 m
UDV. VENDERADIUS	2,40 m
VÆGT	1950 kg / 2120 kg

For mere information, kontakt venligst dit lokale Kundecenter 70 15 22 22

RAMIRENT